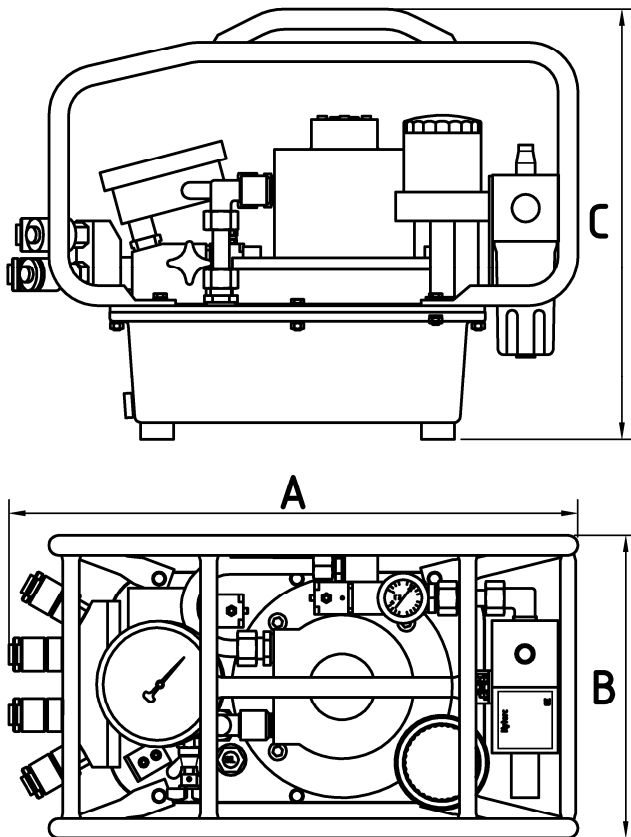


HYTORC - Pneumatic Pump



HYSTREAM AIR JetAir 12.3 3-stage

Air consumption / Luftbedarf :

400 – 1 000 kPa / 60 l/sec.

(4 – 10 bar)

55 – 150 psi / 3800 cu.in/sec.

Dimensions / Abmessungen:

A = 20,4" (520 mm)

B = 10,9" (275 mm)

C = 15,5" (395 mm)

Weight / Gewicht:

~46,3 lbs (21 kg) – without oil / ohne Öl

licensed according to EU-Directive 94/9EG (Atex 100a) class:
zugelassen gemäß EU-Richtlinie 94/9EG (Atex 100a) Klasse:

Ex II 2 G Dc IIB 90°C

Specifications / Techn. Daten:

Max. oil flow / max. Ölstrom:
up to 1 000 psi (bis 70 bar)

770 cu.in/min (12,5 l/min.)

Middlepressure oil flow / Mitteldruck:
up to 4 200 psi (bis 300 bar)

135 cu.in/min (2,2 l/min.)

Highpressure oil flow / Hochdruck:
up to 10.000 psi (bis 700 bar)

60 cu.in/min (1,0 l/min)

General:

All pumps are equipped with:
4-Tool Adapter
Gauge psi/bar FS 1.0%
Remote control air – 5 m length

Allgemeines:

Alle Pumpen sind ausgerüstet mit:
4-Tool-Adapter
Manometer psi/bar Kl. 1.0
Fernbedienung Luft – 5 m lang

Option:

Calibrated gauge with certificate
Remote control air – 10 m length
Semi-Automatic (-A)

Option:

Kalibriertes Manometer mit Zeugnis
Fernbedienung Luft – 10 m lang
Halb-Automatik (-A)